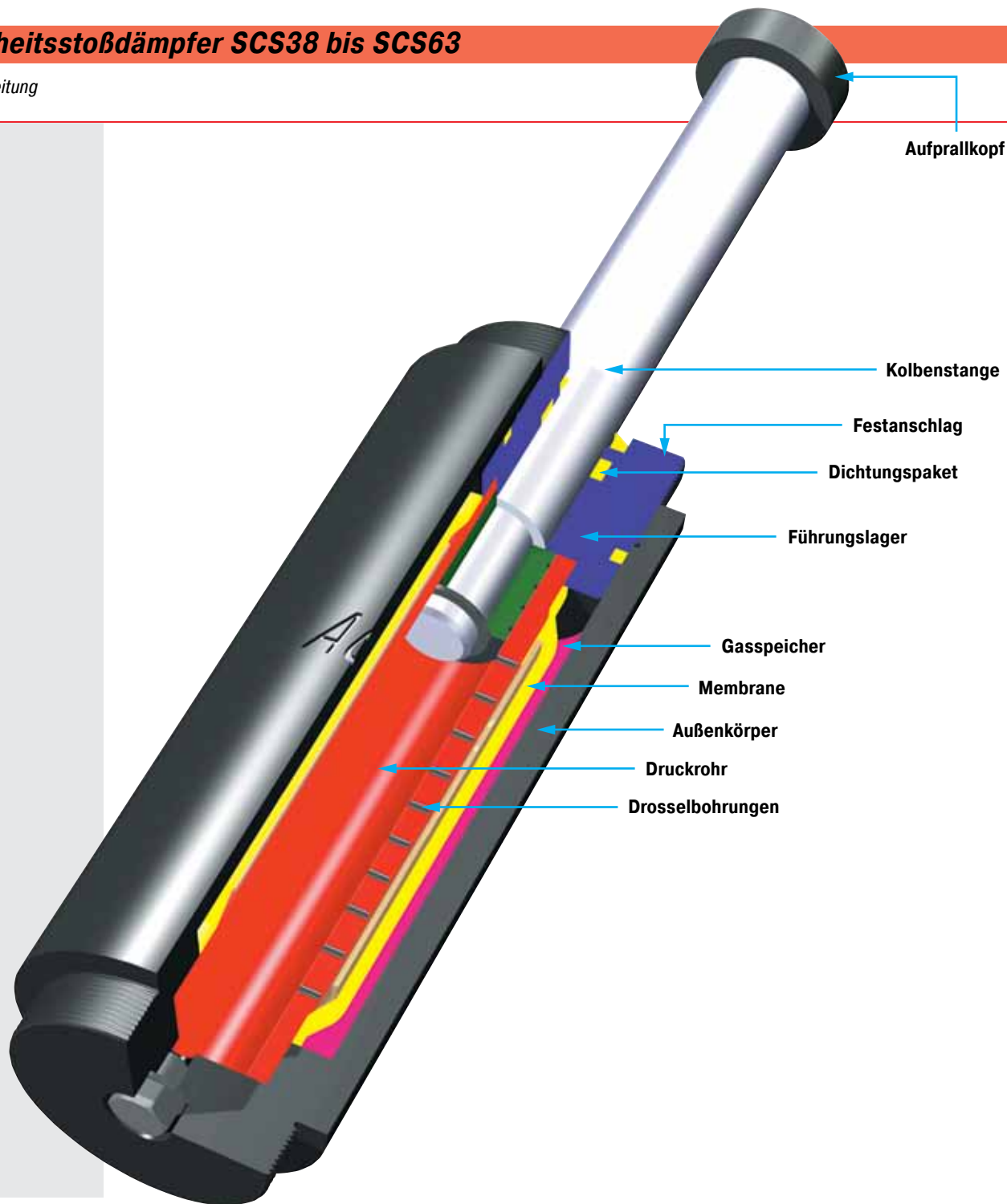


- SCS38-50EU
- SCS38-100EU
- SCS38-150EU
- SCS38-200EU
- SCS38-250EU
- SCS38-300EU
- SCS38-350EU
- SCS38-400EU
- SCS38-500EU
- SCS38-600EU
- SCS38-700EU
- SCS38-800EU

- SCS50-100EU
- SCS50-150EU
- SCS50-200EU
- SCS50-250EU
- SCS50-300EU
- SCS50-350EU
- SCS50-400EU
- SCS50-500EU
- SCS50-600EU
- SCS50-700EU
- SCS50-800EU
- SCS50-1000EU

- SCS63-100EU
- SCS63-150EU
- SCS63-200EU
- SCS63-250EU
- SCS63-300EU
- SCS63-350EU
- SCS63-400EU
- SCS63-500EU
- SCS63-600EU
- SCS63-700EU
- SCS63-800EU
- SCS63-1000EU
- SCS63-1200EU



Inhaltsverzeichnis	Seite
Allgemeine Hinweise	2
Sicherheitshinweise	2
Verwendungszweck	2
Beschreibung und Funktion	2
Berechnung und Auslegung	2
Lieferung und Lagerung	2
Wartung und Pflege	2
Demontage und Entsorgung	2
Montageanleitungen	3 – 5
Gewährleistung	6
Technische Daten	6
EG-Konformitätserklärung	7

Allgemeine Hinweise

Diese Betriebsanleitung dient zur störungsfreien Nutzung, der auf Seite eins aufgeführten Sicherheitsstoßdämpfertypen, ihre Einhaltung ist Voraussetzung für die Erfüllung eventueller Gewährleistungsansprüche.

Bitte lesen Sie deshalb vor Gebrauch unbedingt diese Betriebsanleitung.

Halten Sie bitte immer die angegebenen Grenzwerte aus der Leistungstabelle (Technische Daten) ein.

Berücksichtigen Sie die vorherrschenden Umweltbedingungen und Auflagen.

Beachten Sie die Vorschriften der Berufsgenossenschaft, des technischen Überwachungsvereins oder entsprechende nationale, internationale und europäische Bestimmungen.

Einbau und Inbetriebnahme nur gemäß Montageanleitung.

Sicherheitshinweise

WARNUNG

Frei bewegliche Massen können beim Einbau des Stoßdämpfers zu Verletzungen durch Quetschungen führen. Bewegliche Massen vor Einbau der Stoßdämpfer durch geeignete Sicherheitsvorkehrungen gegen unbeabsichtigtes Anfahren sichern.

Verwendungszweck

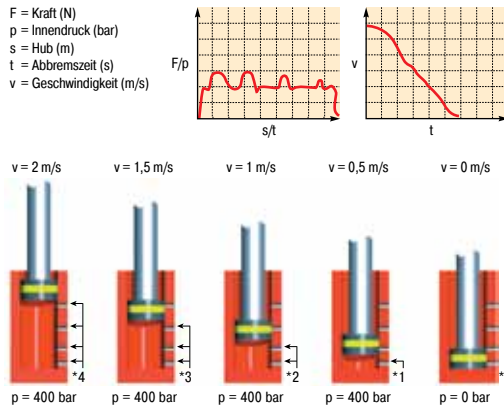
ACE Sicherheitsstoßdämpfer sind Maschinenelemente zum Abbremsen von bewegten Massen in einer definierten Endposition im Notstopp bei axialer Krafteinleitung. Für ein regelmäßiges betriebsmäßiges Anfahren mit Maximalast sind die Sicherheitsstoßdämpfer nicht konzipiert.

Beschreibung und Funktion

Die ACE Sicherheitsstoßdämpfer SCS38 bis SCS63 sind wartungsfreie, einbaufertige hydraulische Elemente mit einer Vielzahl von Drosselbohrungen

Beim Abbremsvorgang fährt die bewegte Masse mit einer kinetischen Energie und gegebenenfalls einer zusätzlich vorhandenen Antriebsenergie in axialer Richtung der Kolbenstange mit definierter Aufprallgeschwindigkeit gegen den Aufprallkopf des Stoßdämpfers. Alternativ können auch mehrere Stoßdämpfer parallel zum Einsatz kommen. Beim einsetzenden Abbremsvorgang wird die Kolbenstange in den Stoßdämpfer eingeschoben. Das sich vor dem Kolben befindliche Hydrauliköl wird durch alle Drosselbohrungen gleichzeitig verdrängt. Proportional zum verfahrenen Hub nimmt die Anzahl der wirksamen Drosselöffnungen ab. Die Einfahrtgeschwindigkeit wird geringer. Der vor dem Kolben anstehende Staudruck entspricht der vom Stoßdämpfer aufgebrauchten Gegenkraft und bleibt über den gesamten Hub annähernd konstant. Voraussetzung für eine konstante Verzögerung ist die korrekte Berechnung des Sicherheitsstoßdämpfers und damit die richtige Auswahl des passenden Drosselbohrbildes bzw. der richtigen Härtestufe des Stoßdämpfers.

Allgemeine Funktionsweise



* Die Anzahl der wirksamen Drosselstellen vor dem Kolben wird weniger, die Geschwindigkeit nimmt über den Bremsweg kontinuierlich ab. Der Innendruck bleibt nahezu konstant und damit die Kraft-Weg-Kurve nahezu linear.

Berechnung und Auslegung

Um eine optimale, fehlerfreie und langlebige Funktion der Sicherheitsstoßdämpfer zu gewährleisten, muss der Sicherheitsstoßdämpfer richtig dimensioniert und ausgelegt werden. Hierzu müssen die folgenden Parameter bekannt sein und in die Berechnung einfließen:

- > bewegte Masse [kg]
- > Aufprallgeschwindigkeit der Masse auf den bzw. die Stoßdämpfer [m/s]
- > zusätzlich wirkende Antriebskraft, Antriebsleistung oder Antriebsmoment [N, kW, Nm]
- > Anzahl der parallel wirkenden Stoßdämpfer [n]
- > betriebsmäßiges Anfahren [1/h]

Die korrekte Dimensionierung der Sicherheitsstoßdämpfer kann mit dem ACE Online Berechnungsprogramm unter www.ace-ace.de erfolgen. Sie können uns zur Überprüfung auch das ausgefüllte Onlineformular per E-Mail zusenden.

Oder Sie nutzen unseren kostenlosen Beratungsservice unter der Telefonnummer: +49-(0)2173-9226-20.

WARNUNG

- ⚠ Die Dämpfer müssen so dimensioniert werden, dass die berechneten Werte die Maximalwerte der jeweiligen Leistungstabelle (Technische Daten) nicht überschreiten:
 W_s [Nm/Hub]
 W_h [Nm/h]
 effektive Masse m_e
 Max. Achsabweichung [°]
- ⚠ Die Berechnung und Auslegung des geeigneten Sicherheitsstoßdämpfers sollte durch ACE erfolgen oder überprüft werden.
- ⚠ Für eine korrekte Dämpferauslegung muss der Sicherheitsstoßdämpfer das einzige Bremssystem im Notstopfall darstellen.

Lieferung und Lagerung

- > Bitte prüfen Sie nach erfolgter Lieferung den Stoßdämpfer auf evtl. Beschädigungen.
- > Der Stoßdämpfer kann beim Herabfallen beschädigt werden. Stoßdämpfer sorgfältig der Verpackung entnehmen.
- > Stoßdämpfer können generell in jeder Position gelagert werden.
- > Lagerung in der Originalverpackung ist vorzuziehen.
- > Stoßdämpfer stets trocken lagern, um Oxidation zu vermeiden.
- > Die empfohlene maximale Lagerungszeit beträgt drei Jahre.

Wartung und Pflege

Sicherheitsdämpfer sind geschlossene Systeme und benötigen daher keine besondere Wartung. Sicherheitsdämpfer, die nicht betriebsmäßig angefahren werden (z.B. Notstopp-Einrichtungen), werden im Rahmen der normalen Sicherheitsüberprüfung der Anlage **mindestens einmal jährlich** überprüft. Hierbei sind die Rückstellung der Kolbenstange in die Ausgangslage, die Dichtheit des Dämpfers sowie der feste Sitz der Befestigungselemente zu kontrollieren. Die Kolbenstange darf keine Beschädigungen aufweisen. Bei Sicherheitsdämpfern, die im Betrieb regelmäßig betätigt werden, sollten diese Überprüfungen im Abstand von maximal drei Monaten stattfinden.

Demontage und Entsorgung

Sorgen Sie für eine Entwertung der Sicherheitsstoßdämpfer unter Berücksichtigung des Umweltschutzes (Problemstoffverwertung). Die SCS38 bis SCS63 Sicherheitsstoßdämpfer sind mit Automatic Fluid (ATF) Öl befüllt. Ein entsprechendes Datenblatt erhalten Sie auf Anfrage.

Die SCS38 bis SCS63 Sicherheitsstoßdämpfer sind reparabel. Defekte Dämpfer können zur Ermittlung der Ausfallursache an unsere Serviceabteilung gesendet werden.

Einbauhinweise

Überprüfen Sie vor Einbau und Verwendung, ob die Typenbezeichnung auf dem Dämpfer oder auf der Verpackung mit der entsprechenden Bezeichnung auf dem Lieferschein übereinstimmt.

Zulässiger Temperaturbereich: -12 °C bis 66 °C

Einbaulage: Beliebig, jedoch immer so, dass der komplette Dämpferhub genutzt werden kann. Die Dämpfer immer so montieren, dass die Kräfte zentrisch über die Kolbenstange in den Dämpfer eingeleitet werden. Die maximale Achsabweichung darf nicht überschritten werden. Sicherheitsdämpfer dürfen nicht von einem Montageort an einen anderen ausgetauscht werden, wenn die Übereinstimmung der Drosselkennlinie nicht sichergestellt ist.

Notstopp-Anwendung: Nach erfolgtem Anfahren im Notstopp sind die Rückstellung der Kolbenstange in die Ausgangslage, die Dichtigkeit des Dämpfers sowie der feste Sitz der Befestigungselemente zu kontrollieren. Es dürfen keine Beschädigungen an der Kolbenstange, am Dämpferkörper oder an der Anschlusskonstruktion aufgetreten sein.

Regelmässiges Anfahren: Sicherheitsstoßdämpfer können bei 60% Hubnutzung betriebsmäßig mit einer Schleichganggeschwindigkeit von 1/10 der max. Aufprallgeschwindigkeit angefahren werden.

Überprüfen: Im Abstand von **maximal drei Monaten** sollte eine regelmäßige Überprüfung stattfinden.

WARNUNG

Die Kolbenstange kann aus dem Dämpfer herausgerissen werden. Die Kolbenstange nicht auf Zugspannung belasten.

Dämpfer kann bei Beaufschlagung abreißen. Die Anschlusskonstruktion immer so auslegen, dass die maximal auftretenden Kräfte mit ausreichender Sicherheit aufgenommen werden können.

Sicherheitsstoßdämpferüberprüfung nach einem Dämpferstoß. Es sind die Rückstellung der Kolbenstange in die Ausgangslage, die Dichtigkeit des Dämpfers sowie der feste Sitz der Befestigungselemente zu kontrollieren.

Inbetriebnahme

Nach der Montage sollten die ersten Aufprallversuche nur mit reduzierter Aufprallgeschwindigkeit und – sofern möglich – nicht mit voller Last erfolgen. Sollten Differenzen zwischen Auslegungsdaten und Betriebsdaten vorliegen, so können diese erkannt und damit Beschädigungen vermieden werden. Sofern für die Dimensionierung der Sicherheitsdämpfer Auslegungsdaten zugrunde gelegt wurden, die nicht der maximal möglichen Belastung entsprechen (z.B. reduzierte Aufprallgeschwindigkeiten oder abgeschaltete Antriebe), so müssen diese Randbedingungen bei der Inbetriebnahme und im späteren Betrieb eingehalten werden. Andernfalls riskieren Sie Beschädigungen an der Maschine oder an den Dämpfern infolge von Überlastung. Nach erfolgtem Dämpferstoß sind die Rückstellung der Kolbenstange in die Ausgangslage, die Dichtheit des Dämpfers sowie der feste Sitz der Befestigungselemente zu überprüfen. Es dürfen keine Beschädigungen an der Kolbenstange, am Dämpferkörper oder an der Anschlusskonstruktion aufgetreten sein.

Verpackungsentsorgung

Entsorgen Sie die Transportverpackung bitte umweltgerecht. Das Rückführen der Verpackungsmaterialien in den Materialkreislauf spart Rohstoffe und verringert das Müllaufkommen. Die verwendeten Verpackungsmaterialien enthalten keine Verbotsstoffe.

WARNUNG

Es ist besonders darauf zu achten, dass die kundenspezifische Rohrnummer, die am Ende der Dämpferbezeichnung steht, mit der Nummer auf dem Lieferschein übereinstimmt. Die von dem Typenschild abzulesenden Einsatzdaten wie z.B. bewegte Masse und maximale Aufprallgeschwindigkeit müssen mit der technischen Auslegung abgeglichen werden. Somit wird sichergestellt, dass der Dämpfer für die Anwendung ausreichend dimensioniert ist. Andernfalls riskieren Sie Beschädigungen an der Maschine oder an den Dämpfern infolge von Überlastung.

Die Gasspeicher der Sicherheitsstoßdämpfer der Serie SCS38 bis SCS63 sind ab Werk mit Stickstoff befüllt. Der entsprechende Fülldruck (2 bis 2,2 bar) kann dem Dämpferetikett entnommen werden. Die Dämpfer dürfen nur mit diesem Fülldruck betrieben werden. Ein reduzierter Fülldruck kann zu schwerwiegenden Fehlfunktionen führen.

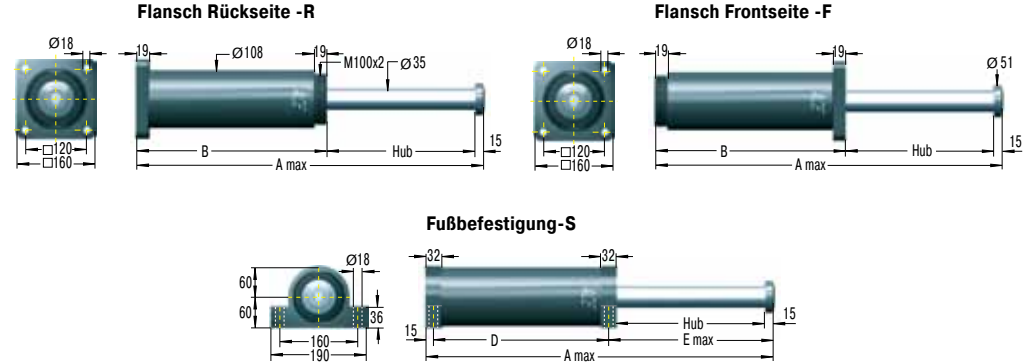
Bewegte Massen können beim Einbau der Dämpfer durch unbeabsichtigtes Anfahren zur Verletzungen und Körperschäden führen. Bewegte Massen gegen unbeabsichtigtes Verfahren sichern.

Die Dämpfer können für die Anwendung ungeeignet sein und keine ausreichende Dämpfungswirkung aufweisen. Vor dem Einbau die entsprechende Eignung der Dämpfer prüfen.

Beim Betrieb außerhalb des zulässigen Temperaturbereichs kann der Dämpfer seine Funktion verlieren. Zulässigen Temperaturbereich unbedingt einhalten. Dämpfer wegen der Wärmeabstrahlung nicht lackieren.

Fluide, Gase und Schmutzpartikel in der Umgebung können das Dichtungssystem des Dämpfers angreifen oder zerstören und zum Funktionsausfall des Dämpfers führen. Kolbenstange und Dichtungssystem vor Fremdmitteln in der Umgebung schützen oder abkapseln.

Beschädigungen der Kolbenstangenoberfläche können das Dichtungssystem zerstören. Kolbenstange nicht fetten, ölen etc. und vor Schmutzpartikeln schützen.



Type	Hub mm	A max	B	D	E max	Montageart		Montageart	
						F und S	R	F und R	S
						max. Achsabweichung °	max. Achsabweichung °	Gewicht kg	Gewicht kg
SCS38-50EU	50	270	205	175	80	5	4	12	13
SCS38-100EU	100	370	255	225	132	5	4	14	15
SCS38-150EU	150	470	305	275	180	5	4	16	17
SCS38-200EU	200	570	355	325	230	5	4	18	19
SCS38-250EU	250	670	405	375	280	4,7	3,7	20	21
SCS38-300EU	300	785	470	440	330	3,9	2,9	22	23
SCS38-350EU	350	885	520	490	380	3,4	2,4	24	25
SCS38-400EU	400	1000	585	555	430	3	2	26	27
SCS38-500EU	500	1215	700	670	530	2,4	1,4	30	31
SCS38-600EU	600	1430	815	785	630	1,9	0,9	34	35
SCS38-700EU	700	1645	930	900	730	1,6	0,6	38	39
SCS38-800EU	800	1860	1045	1015	830	1,3	0,3	43	44

Zubehör

Bei Verwendung von Zubehörteilen und Montageelementen beachten Sie bitte die entsprechenden separat gelieferten Montageanleitungen für Zubehör.

EU-Kennzeichnung

Ab dem Produktionsdatum September 2010 (Code IB oder 10244) sind alle Stoßdämpfer mit einer zusätzlichen EU-Buchstabenkombination in der Typenbezeichnung gekennzeichnet. Diese verweist auf die Einhaltung der im europäischen Wirtschaftsraum geforderten Normen, Gesetze und Richtlinien. Nur mit EU gekennzeichnete Produkte sichern die weltweite, nachvollziehbare Übereinstimmung mit europäischen Anforderungen, die Sicherstellung der Ersatzteile nach EU-Standard und eine Gewährleistung bei Haftungsfragen.

Einbauhinweise

Überprüfen Sie vor Einbau und Verwendung, ob die Typenbezeichnung auf dem Dämpfer oder auf der Verpackung mit der entsprechenden Bezeichnung auf dem Lieferschein übereinstimmt.

Zulässiger Temperaturbereich: -12 °C bis 66 °C

Einbaulage: Beliebig, jedoch immer so, dass der komplette Dämpferhub genutzt werden kann. Die Dämpfer immer so montieren, dass die Kräfte zentrisch über die Kolbenstange in den Dämpfer eingeleitet werden. Die maximale Achsabweichung darf nicht überschritten werden. Sicherheitsdämpfer dürfen nicht von einem Montageort an einen anderen ausgetauscht werden, wenn die Übereinstimmung der Drosselkennlinie nicht sichergestellt ist.

Notstopp-Anwendung: Nach erfolgtem Anfahren im Notstopp sind die Rückstellung der Kolbenstange in die Ausgangslage, die Dichtigkeit des Dämpfers sowie der feste Sitz der Befestigungselemente zu kontrollieren. Es dürfen keine Beschädigungen an der Kolbenstange, am Dämpferkörper oder an der Anschlusskonstruktion aufgetreten sein.

Regelmässiges Anfahren: Sicherheitsstoßdämpfer können bei 60% Hubnutzung betriebsmäßig mit einer Schleichganggeschwindigkeit von 1/10 der max. Aufprallgeschwindigkeit angefahren werden.

Überprüfen: Im Abstand von **maximal drei Monaten** sollte eine regelmäßige Überprüfung stattfinden.

WARNUNG

Die Kolbenstange kann aus dem Dämpfer herausgerissen werden. Die Kolbenstange nicht auf Zugspannung belasten.

Dämpfer kann bei Beaufschlagung abreißen. Die Anschlusskonstruktion immer so auslegen, dass die maximal auftretenden Kräfte mit ausreichender Sicherheit aufgenommen werden können.

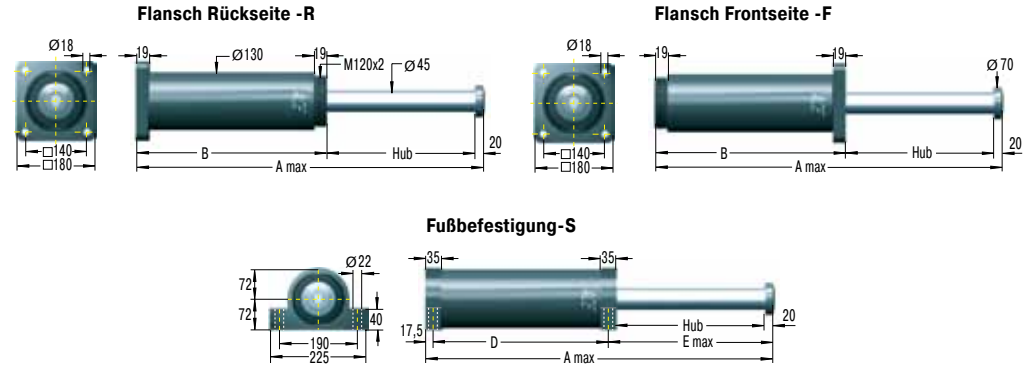
Sicherheitsstoßdämpferüberprüfung nach einem Dämpferstoß. Es sind die Rückstellung der Kolbenstange in die Ausgangslage, die Dichtigkeit des Dämpfers sowie der feste Sitz der Befestigungselemente zu kontrollieren.

Inbetriebnahme

Nach der Montage sollten die ersten Aufprallversuche nur mit reduzierter Aufprallgeschwindigkeit und – sofern möglich – nicht mit voller Last erfolgen. Sollten Differenzen zwischen Auslegungsdaten und Betriebsdaten vorliegen, so können diese erkannt und damit Beschädigungen vermieden werden. Sofern für die Dimensionierung der Sicherheitsdämpfer Auslegungsdaten zugrunde gelegt wurden, die nicht der maximal möglichen Belastung entsprechen (z.B. reduzierte Aufprallgeschwindigkeiten oder abgeschaltete Antriebe), so müssen diese Randbedingungen bei der Inbetriebnahme und im späteren Betrieb eingehalten werden. Andernfalls riskieren Sie Beschädigungen an der Maschine oder an den Dämpfern infolge von Überlastung. Nach erfolgtem Dämpferstoß sind die Rückstellung der Kolbenstange in die Ausgangslage, die Dichtigkeit des Dämpfers sowie der feste Sitz der Befestigungselemente zu überprüfen. Es dürfen keine Beschädigungen an der Kolbenstange, am Dämpferkörper oder an der Anschlusskonstruktion aufgetreten sein.

Verpackungsentsorgung

Entsorgen Sie die Transportverpackung bitte umweltgerecht. Das Rückführen der Verpackungsmaterialien in den Materialkreislauf spart Rohstoffe und verringert das Müllaufkommen. Die verwendeten Verpackungsmaterialien enthalten keine Verbotsstoffe.



Abmessungen

Type	Hub mm	A max	B	D	E max	Montageart		Montageart	
						F und S max. Achs- abweichung °	R max. Achs- abweichung °	F und R Gewicht kg	S Gewicht kg
SCS50-100EU	100	390	270	235	138	5	4	22	23
SCS50-150EU	150	490	320	285	188	5	4	25	26
SCS50-200EU	200	590	370	335	238	5	4	27	28
SCS50-250EU	250	690	420	385	288	4,5	3,5	30	31
SCS50-300EU	300	805	485	450	338	3,8	2,8	33	34
SCS50-350EU	350	905	535	500	388	3,3	2,3	35	37
SCS50-400EU	400	1020	600	565	438	2,9	1,9	38	40
SCS50-500EU	500	1235	715	680	538	2,3	1,3	44	45
SCS50-600EU	600	1450	830	795	638	1,9	0,9	50	51
SCS50-700EU	700	1665	945	910	738	1,6	0,6	55	57
SCS50-800EU	800	1880	1060	1025	838	1,3	0,3	61	63
SCS50-1000EU	1000	2310	1290	1255	1038	1	0	72	74

Zubehör

Bei Verwendung von Zubehörteilen und Montageelementen beachten Sie bitte die entsprechenden separat gelieferten Montageanleitungen für Zubehör.

EU-Kennzeichnung

Ab dem Produktionsdatum September 2010 (Code IB oder 10244) sind alle Stoßdämpfer mit einer zusätzlichen EU-Buchstabenkombination in der Typenbezeichnung gekennzeichnet. Diese verweist auf die Einhaltung der im europäischen Wirtschaftsraum geforderten Normen, Gesetze und Richtlinien. Nur mit EU gekennzeichnete Produkte sichern die weltweite, nachvollziehbare Übereinstimmung mit europäischen Anforderungen, die Sicherstellung der Ersatzteile nach EU-Standard und eine Gewährleistung bei Haftungsfragen.

WARNUNG

Es ist besonders darauf zu achten, dass die kundenspezifische Rohrnummer, die am Ende der Dämpferbezeichnung steht, mit der Nummer auf dem Lieferschein übereinstimmt. Die von dem Typenschild abzulesenden Einsatzdaten wie z.B. bewegte Masse und maximale Aufprallgeschwindigkeit müssen mit der technischen Auslegung abgeglichen werden. Somit wird sichergestellt, dass der Dämpfer für die Anwendung ausreichend dimensioniert ist. Andernfalls riskieren Sie Beschädigungen an der Maschine oder an den Dämpfern infolge von Überlastung.

Die Gasspeicher der Sicherheitsstoßdämpfer der Serie SCS38 bis SCS63 sind ab Werk mit Stickstoff befüllt. Der entsprechende Fülldruck (2 bis 2,2 bar) kann dem Dämpferetikett entnommen werden. Die Dämpfer dürfen nur mit diesem Fülldruck betrieben werden. Ein reduzierter Fülldruck kann zu schwerwiegenden Fehlfunktionen führen.

Bewegte Massen können beim Einbau der Dämpfer durch unbeabsichtigtes Anfahren zur Verletzungen und Körperschäden führen. Bewegte Massen gegen unbeabsichtigtes Verfahren sichern.

Die Dämpfer können für die Anwendung ungeeignet sein und keine ausreichende Dämpfungswirkung aufweisen. Vor dem Einbau die entsprechende Eignung der Dämpfer prüfen.

Beim Betrieb außerhalb des zulässigen Temperaturbereichs kann der Dämpfer seine Funktion verlieren. Zulässigen Temperaturbereich unbedingt einhalten. Dämpfer wegen der Wärmeabstrahlung nicht lackieren.

Fluide, Gase und Schmutzpartikel in der Umgebung können das Dichtungssystem des Dämpfers angreifen oder zerstören und zum Funktionsausfall des Dämpfers führen. Kolbenstange und Dichtungssystem vor Fremdmitteln in der Umgebung schützen oder abkapseln.

Beschädigungen der Kolbenstangenoberfläche können das Dichtungssystem zerstören. Kolbenstange nicht fetten, ölen etc. und vor Schmutzpartikeln schützen.

Einbauhinweise

Überprüfen Sie vor Einbau und Verwendung, ob die Typenbezeichnung auf dem Dämpfer oder auf der Verpackung mit der entsprechenden Bezeichnung auf dem Lieferschein übereinstimmt.

Zulässiger Temperaturbereich: -12 °C bis 66 °C

Einbaulage: Beliebig, jedoch immer so, dass der komplette Dämpferhub genutzt werden kann. Die Dämpfer immer so montieren, dass die Kräfte zentrisch über die Kolbenstange in den Dämpfer eingeleitet werden. Die maximale Achsabweichung darf nicht überschritten werden. Sicherheitsdämpfer dürfen nicht von einem Montageort an einen anderen ausgetauscht werden, wenn die Übereinstimmung der Drosselkennlinie nicht sichergestellt ist.

Notstopp-Anwendung: Nach erfolgtem Anfahren im Notstopp sind die Rückstellung der Kolbenstange in die Ausgangslage, die Dichtigkeit des Dämpfers sowie der feste Sitz der Befestigungselemente zu kontrollieren. Es dürfen keine Beschädigungen an der Kolbenstange, am Dämpferkörper oder an der Anschlusskonstruktion aufgetreten sein.

Regelmässiges Anfahren: Sicherheitsstoßdämpfer können bei 60% Hubnutzung betriebsmäßig mit einer Schleichganggeschwindigkeit von 1/10 der max. Aufprallgeschwindigkeit angefahren werden.

Überprüfen: Im Abstand von **maximal drei Monaten** sollte eine regelmäßige Überprüfung stattfinden.

WARNUNG

Die Kolbenstange kann aus dem Dämpfer herausgerissen werden. Die Kolbenstange nicht auf Zugspannung belasten.

Dämpfer kann bei Beaufschlagung abreißen. Die Anschlusskonstruktion immer so auslegen, dass die maximal auftretenden Kräfte mit ausreichender Sicherheit aufgenommen werden können.

Sicherheitsstoßdämpferüberprüfung nach einem Dämpferstoß. Es sind die Rückstellung der Kolbenstange in die Ausgangslage, die Dichtigkeit des Dämpfers sowie der feste Sitz der Befestigungselemente zu kontrollieren.

Inbetriebnahme

Nach der Montage sollten die ersten Aufprallversuche nur mit reduzierter Aufprallgeschwindigkeit und – sofern möglich – nicht mit voller Last erfolgen. Sollten Differenzen zwischen Auslegungsdaten und Betriebsdaten vorliegen, so können diese erkannt und damit Beschädigungen vermieden werden. Sofern für die Dimensionierung der Sicherheitsdämpfer Auslegungsdaten zugrunde gelegt wurden, die nicht der maximal möglichen Belastung entsprechen (z.B. reduzierte Aufprallgeschwindigkeiten oder abgeschaltete Antriebe), so müssen diese Randbedingungen bei der Inbetriebnahme und im späteren Betrieb eingehalten werden. Andernfalls riskieren Sie Beschädigungen an der Maschine oder an den Dämpfern infolge von Überlastung. Nach erfolgtem Dämpferstoß sind die Rückstellung der Kolbenstange in die Ausgangslage, die Dichtheit des Dämpfers sowie der feste Sitz der Befestigungselemente zu überprüfen. Es dürfen keine Beschädigungen an der Kolbenstange, am Dämpferkörper oder an der Anschlusskonstruktion aufgetreten sein.

Verpackungsentsorgung

Entsorgen Sie die Transportverpackung bitte umweltgerecht. Das Rückführen der Verpackungsmaterialien in den Materialkreislauf spart Rohstoffe und verringert das Müllaufkommen. Die verwendeten Verpackungsmaterialien enthalten keine Verbotsstoffe.

WARNUNG

Es ist besonders darauf zu achten, dass die kundenspezifische Rohrnummer, die am Ende der Dämpferbezeichnung steht, mit der Nummer auf dem Lieferschein übereinstimmt. Die von dem Typenschild abzulesenden Einsatzdaten wie z.B. bewegte Masse und maximale Aufprallgeschwindigkeit müssen mit der technischen Auslegung abgeglichen werden. Somit wird sichergestellt, dass der Dämpfer für die Anwendung ausreichend dimensioniert ist. Andernfalls riskieren Sie Beschädigungen an der Maschine oder an den Dämpfern infolge von Überlastung.

Die Gasspeicher der Sicherheitsstoßdämpfer der Serie SCS38 bis SCS63 sind ab Werk mit Stickstoff befüllt. Der entsprechende Fülldruck (2 bis 2,2 bar) kann dem Dämpferetikett entnommen werden. Die Dämpfer dürfen nur mit diesem Fülldruck betrieben werden. Ein reduzierter Fülldruck kann zu schwerwiegenden Fehlfunktionen führen.

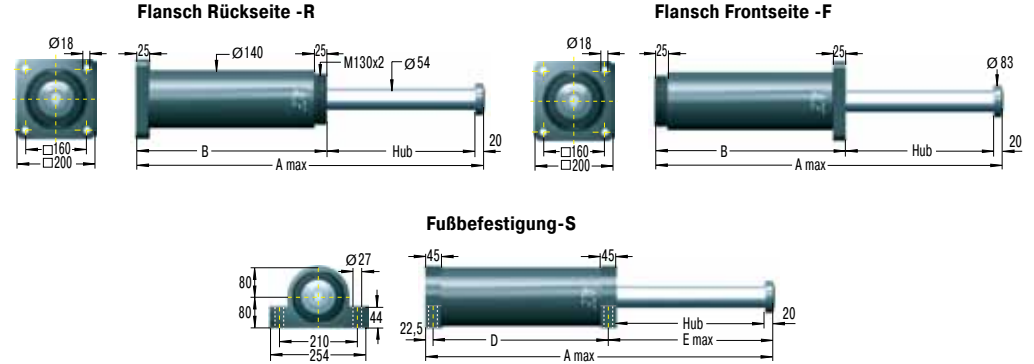
Bewegte Massen können beim Einbau der Dämpfer durch unbeabsichtigtes Anfahren zur Verletzungen und Körperschäden führen. Bewegte Massen gegen unbeabsichtigtes Verfahren sichern.

Die Dämpfer können für die Anwendung ungeeignet sein und keine ausreichende Dämpfungswirkung aufweisen. Vor dem Einbau die entsprechende Eignung der Dämpfer prüfen.

Beim Betrieb außerhalb des zulässigen Temperaturbereichs kann der Dämpfer seine Funktion verlieren. Zulässigen Temperaturbereich unbedingt einhalten. Dämpfer wegen der Wärmeabstrahlung nicht lackieren.

Fluide, Gase und Schmutzpartikel in der Umgebung können das Dichtungssystem des Dämpfers angreifen oder zerstören und zum Funktionsausfall des Dämpfers führen. Kolbenstange und Dichtungssystem vor Fremdmitteln in der Umgebung schützen oder abkapseln.

Beschädigungen der Kolbenstangenoberfläche können das Dichtungssystem zerstören. Kolbenstange nicht fetten, ölen etc. und vor Schmutzpartikeln schützen.



Type	Hub mm	A max	B	D	E max	Montageart		Montageart	
						F und S	R	F und R	S
						max. Achsabweichung °	max. Achsabweichung °	Gewicht kg	Gewicht kg
SCS63-100EU	100	405	285	240	143	5	4	29	32
SCS63-150EU	150	505	335	290	193	5	4	32	35
SCS63-200EU	200	605	385	340	243	5	4	36,2	38
SCS63-250EU	250	705	435	390	293	5	4	38	42
SCS63-300EU	300	925	485	440	343	5	4	41	45
SCS63-350EU	350	925	555	510	393	5	4	45	49
SCS63-400EU	400	1025	605	560	443	5	4	48	52
SCS63-500EU	500	1245	725	680	543	4,2	3,2	55	60
SCS63-600EU	600	1445	825	780	643	3,4	2,4	62	66
SCS63-700EU	700	1665	945	900	746	2,9	1,9	69	73
SCS63-800EU	800	1865	1045	1000	843	2,5	1,5	75	79
SCS63-1000EU	1000	2285	1265	1220	1043	1,9	0,9	89	93
SCS63-1200EU	1200	2705	1485	1440	1243	1,4	0,4	102	106

Zubehör

Bei Verwendung von Zubehörteilen und Montageelementen beachten Sie bitte die entsprechenden separat gelieferten Montageanleitungen für Zubehör.

EU-Kennzeichnung

Ab dem Produktionsdatum September 2010 (Code IB oder 10244) sind alle Stoßdämpfer mit einer zusätzlichen EU-Buchstabenkombination in der Typenbezeichnung gekennzeichnet. Diese verweist auf die Einhaltung der im europäischen Wirtschaftsraum geforderten Normen, Gesetze und Richtlinien. Nur mit EU gekennzeichnete Produkte sichern die weltweite, nachvollziehbare Übereinstimmung mit europäischen Anforderungen, die Sicherstellung der Ersatzteile nach EU-Standard und eine Gewährleistung bei Haftungsfragen.

Gewährleistung

Grundsätzlich führen alle Veränderungen durch Dritte am Produkt zum Ausschluss der Gewährleistung.

Offensichtliche Mängel müssen dem Verkäufer unverzüglich nach Lieferung, spätestens innerhalb von einer Woche, in jedem Falle aber vor der Verarbeitung oder dem Einbau schriftlich gemeldet werden, andernfalls ist die Geltendmachung eines Gewährleistungsanspruchs ausgeschlossen. Zur Fristwahrung genügt die rechtzeitige Absendung.

Dem Verkäufer ist Gelegenheit zur Nachprüfung an Ort und Stelle zu geben. Bei berechtigter Mängelrüge leistet der Verkäufer nach seiner Wahl Gewähr durch Nachbesserung oder Ersatzlieferung. Schlägt die Nacherfüllung fehl, kann der Käufer nach seiner Wahl Herabsetzung der Vergütung (Minderung) oder Rückgängigmachung des Vertrages (Rücktritt) verlangen. Bei einer nur geringfügigen Vertragswidrigkeit, insbesondere bei nur geringfügigen Mängeln, steht dem Käufer jedoch kein Rücktrittsrecht zu.

Wählt der Käufer wegen eines Rechts- oder Sachmangels nach gescheiterter Nacherfüllung den Rücktritt vom Vertrag, steht ihm daneben kein Schadensersatzanspruch wegen des Mangels zu.

Wählt der Käufer nach gescheiterter Erfüllung Schadensersatz, verbleibt die Ware beim Käufer, wenn ihm dies zumutbar ist. Der Schadensersatz beschränkt sich auf die Differenz zwischen dem Kaufpreis und dem Wert der mangelhaften Sache. Dies gilt nicht, wenn der Verkäufer die Vertragsverletzung arglistig verursacht hat.

Als Beschaffenheit der Ware gilt grundsätzlich nur die Produktbeschreibung des Verkäufers als vereinbart. Öffentliche Äußerungen, Anpreisungen oder Werbung des Herstellers stellen daneben keine vertragsgemäße Beschaffenheitsangabe der Ware dar.

Erhält der Käufer eine mangelhafte Montageanleitung, ist der Verkäufer lediglich zur Lieferung einer mangelfreien Montageanleitung verpflichtet und dies auch nur dann, wenn der Mangel der Montageanleitung der ordnungsgemäßen Montage entgegensteht. Die Gewährleistungsfrist beträgt zwei Jahre und beginnt mit Fertigstellung. Umtausch und Rücknahme von Sonderanfertigungen sind grundsätzlich ausgeschlossen. Für nicht von dem Verkäufer hergestellte und bearbeitete Teile gelten die Werksbedingungen des Herstellerwerkes, die vom Besteller bei dem Verkäufer jederzeit eingesehen werden können. Konstruktions- und Einbauteile werden nach dem jeweils neuesten Stand geliefert.

Lebensdauer

Generell sind Sicherheitsdämpfer Maschinenelemente die für Notstopp-Anwendungen konzipiert sind.

Sicherheitsstoßdämpfer können bei 60 % Hubnutzung im Schleichgang mit 1/10 der maximalen Aufprallgeschwindigkeit angefahren werden.

Beim Anfahren im Schleichgang unterliegen die Dichtungselemente der Sicherheitsdämpfer einem Verschleiß. Der Verschleiß der Dichtungen hängt im großen Maß von den Umgebungsbedingungen und der jeweiligen Anwendung und deren Einsatzparametern ab. Die durchschnittlich zu erwartende Lebensdauer beträgt 100.000 Lastwechsel.

Leistungstabelle

Type	Hub mm	Max. Energieaufnahme W ₃ Nm/Hub	Montageart		Montageart		F und R Gewicht kg	S Gewicht kg
			min. Rückstellk. N	max. Rückstellk. N	F und S max. Achsabweichung °	R max. Achsabweichung °		
SCS38-50EU	50	3600	600	700	5	4	12	13
SCS38-100EU	100	7200	600	700	5	4	14	15
SCS38-150EU	150	10800	600	700	5	4	16	17
SCS38-200EU	200	14400	600	700	5	4	18	19
SCS38-250EU	250	18000	600	700	4,7	3,7	20	21
SCS38-300EU	300	21600	600	700	3,9	2,9	22	23
SCS38-350EU	350	25200	600	700	3,4	2,4	24	25
SCS38-400EU	400	28800	600	700	3	2	26	27
SCS38-500EU	500	36000	600	700	2,4	1,4	30	31
SCS38-600EU	600	43200	600	700	1,9	0,9	34	35
SCS38-700EU	700	50400	600	700	1,6	0,6	38	39
SCS38-800EU	800	57600	600	700	1,3	0,3	43	44
SCS50-100EU	100	14000	1000	1200	5	4	22	23
SCS50-150EU	150	21000	1000	1200	5	4	25	26
SCS50-200EU	200	28000	1000	1200	5	4	27	28
SCS50-250EU	250	35000	1000	1200	4,5	3,5	30	31
SCS50-300EU	300	42000	1000	1200	3,8	2,8	33	34
SCS50-350EU	350	49000	1000	1200	3,3	2,3	35	37
SCS50-400EU	400	56000	1000	1200	2,9	1,9	38	40
SCS50-500EU	500	70000	1000	1200	2,3	1,3	44	45
SCS50-600EU	600	84000	1000	1200	1,9	0,9	50	51
SCS50-700EU	700	98000	1000	1200	1,6	0,6	55	57
SCS50-800EU	800	112000	1000	1200	1,3	0,3	61	63
SCS50-1000EU	1000	140000	1000	1200	1	0	72	74
SCS63-100EU	100	18000	1500	2500	5	4	29	32
SCS63-150EU	150	27000	1500	2500	5	4	32	35
SCS63-200EU	200	36000	1500	2500	5	4	36,2	38
SCS63-250EU	250	45000	1500	2500	5	4	38	42
SCS63-300EU	300	54000	1500	2500	5	4	41	45
SCS63-350EU	350	63000	1500	2500	5	4	45	49
SCS63-400EU	400	72000	1500	2500	5	4	48	52
SCS63-500EU	500	90000	1500	2500	4,2	3,2	55	60
SCS63-600EU	600	108000	1500	2500	3,4	2,4	62	66
SCS63-700EU	700	126000	1500	2500	2,9	1,9	69	73
SCS63-800EU	800	144000	1500	2500	2,5	1,5	75	79
SCS63-1000EU	1000	180000	1500	2500	1,9	0,9	89	93
SCS63-1200EU	1200	216000	1500	2500	1,4	0,4	102	106

Zwischenlängen, Sonderanfertigungen sowie kleinere oder größere Geschwindigkeiten auf Anfrage.
F = Flansch Frontseite; R = Flansch Rückseite; S = Fußbefestigung

Technische Daten

Auffahrgeschwindigkeit: SCS38-50-800EU: **0,9 m/s bis 4,6 m/s** SCS50-100-1000EU: **0,6 m/s bis 4,6 m/s** SCS63-100-1200EU: **0,5 m/s bis 4,6 m/s**

Aufprallkopf: **Stahl gehärtet und brüniert**

Dichtung Kolbenstange: **NBR**

Füllmedium: **ATF Fluid**

Kolbenstange: **Stahl hartverchromt**

Stoßdämpferkörper: **Stahl brüniert**

Zulässiger Temperaturbereich: **-12°C bis 66°C**

EG-Konformitätserklärung nach 2006/42/EG, Anhang II, Nr. 1 A

Inhalt gemäß 2006/42/EG, Anhang II, Nr.1 B

ACE Stoßdämpfer GmbH, Albert-Einstein-Straße 15, 40764 Langenfeld

Herr Dipl.-Ing. (FH) Christian Alscher ist bevollmächtigt, die technischen Unterlagen zusammenzustellen.

Anschrift Christian Alscher:

ACE Stoßdämpfer GmbH
Albert-Einstein-Straße 15
40764 Langenfeld

Hiermit erklären wir, dass der Sicherheitsdämpfer der Type

[Typenbezeichnung]

mit allen einschlägigen Bestimmungen der EG-Maschinenrichtlinie 2006/42/EG in Übereinstimmung ist.

Folgende harmonisierte Normen (oder Teile dieser Normen) wurden angewendet:

- Druckgeräterichtlinie 97/23/EG
- Richtlinie 2002/95/EG (RoHS)
- EN 982

Langenfeld, 01.10.2010



Christian Alscher